

Мы придаём форму идеям

Каталог выпускаемой продукции



Украина 04080 г.Киев ул. Фрунзе, 59
Тел. /факс (+38044) 239-19-01
E-mail: Farmmash@Farmmash.com


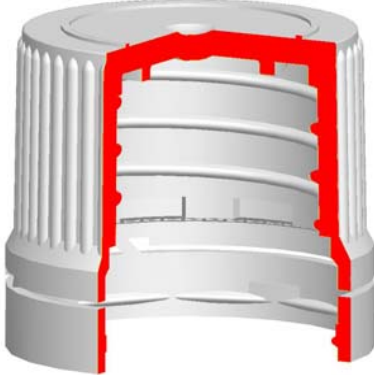
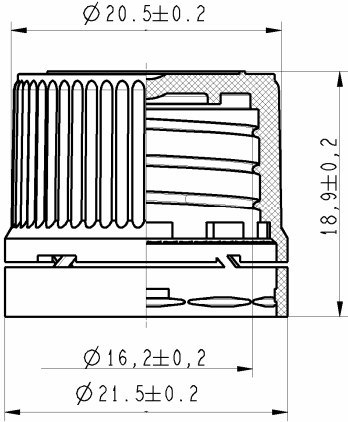


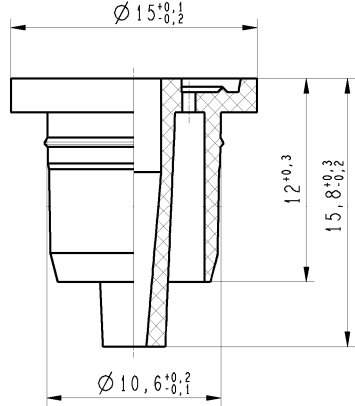


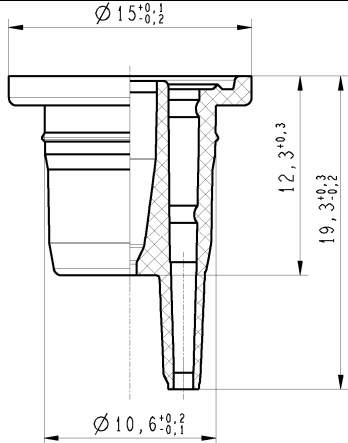



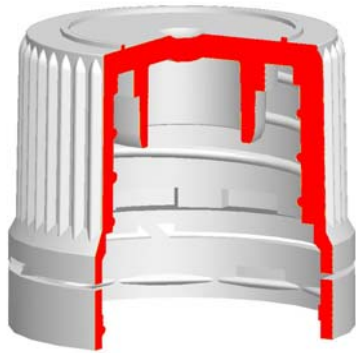
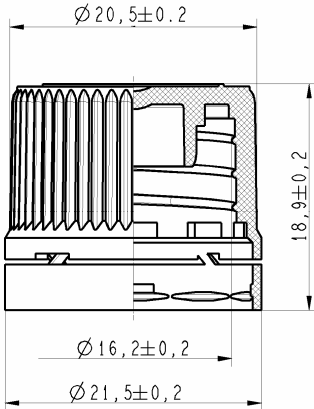


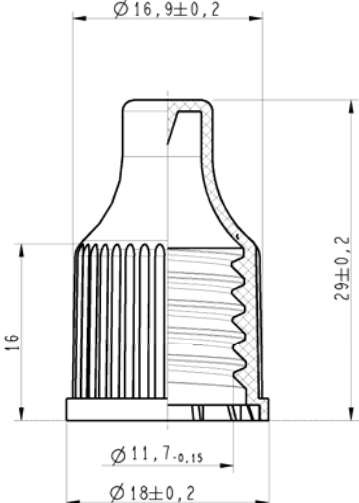


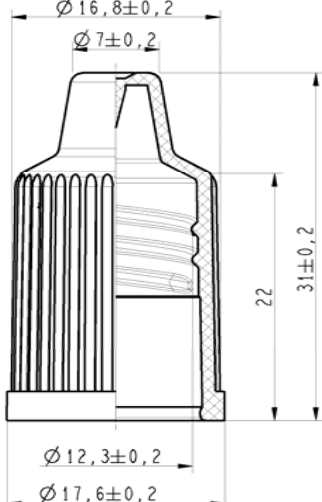
Отдел продаж:
Тел. (+38044) 239-19-01
Смилянец Вадим
тел.моб.80674649473
E-mail: V.Smilianets@Farmmash.com
Дмитриенко Руслан
тел.моб. 80674649677

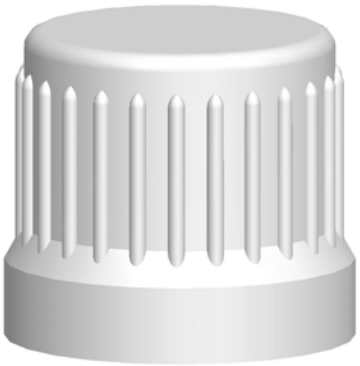
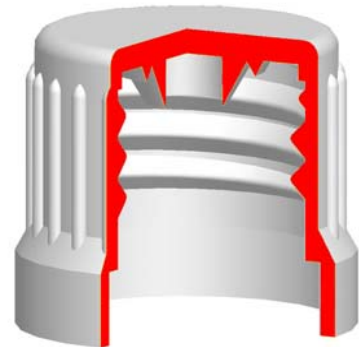
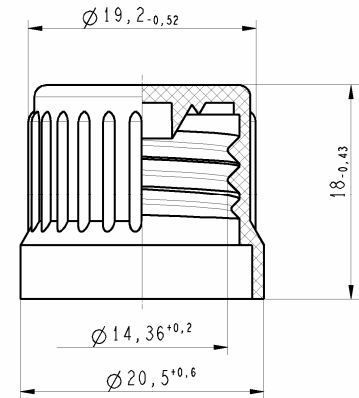


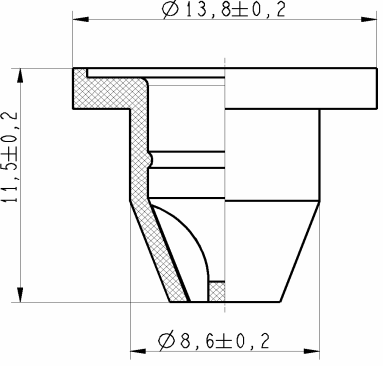


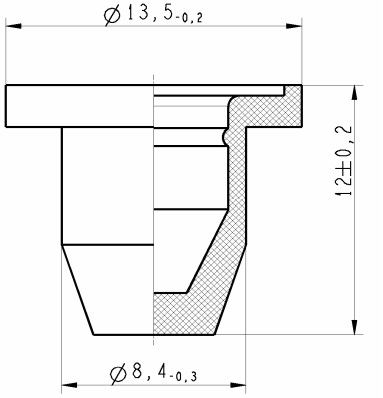


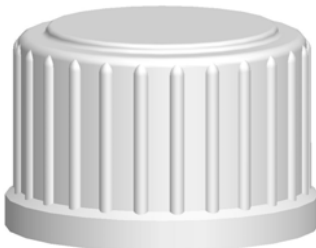
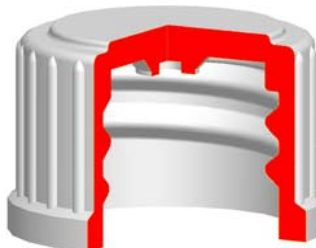
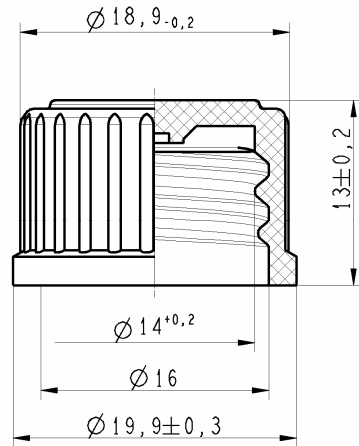

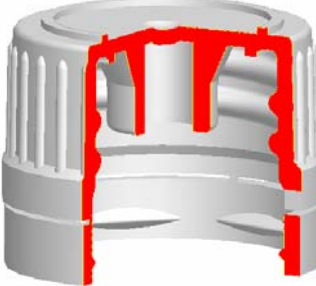
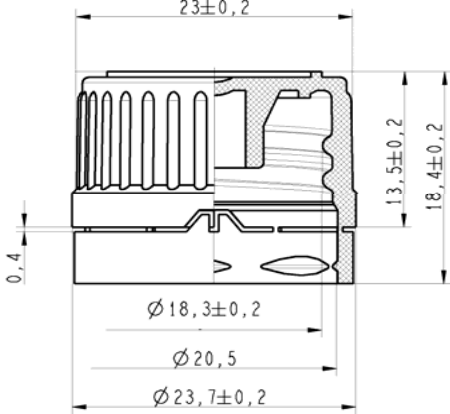


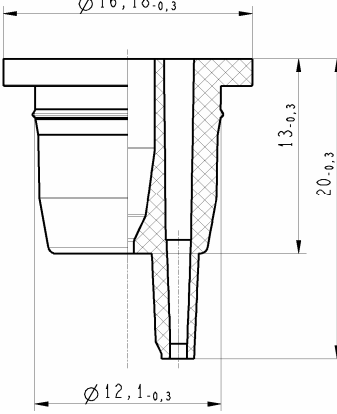
Farmmash


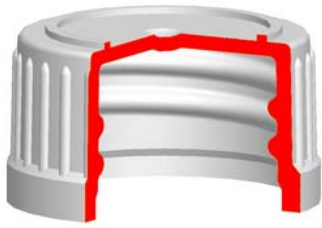
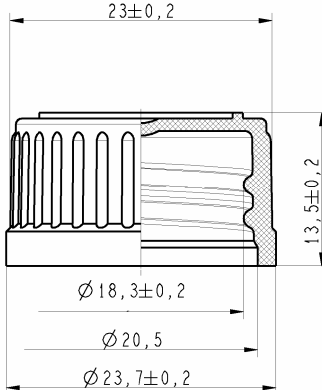

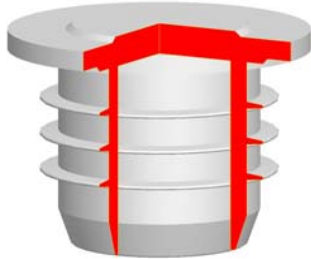
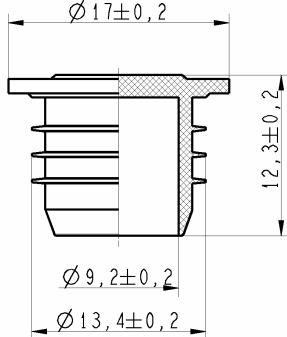


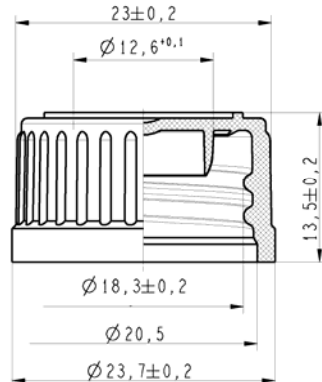
Фармацевтическая упаковка

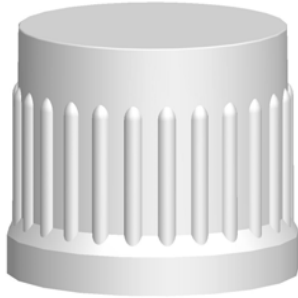
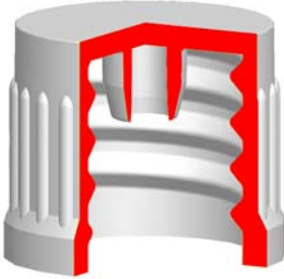
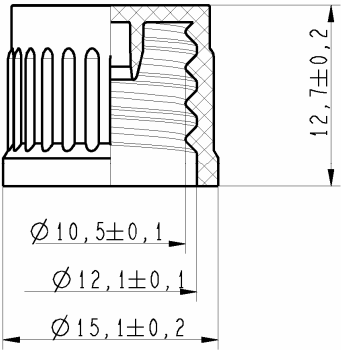
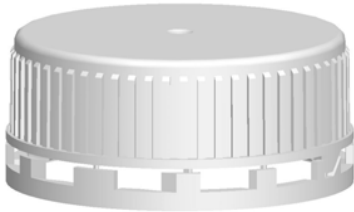
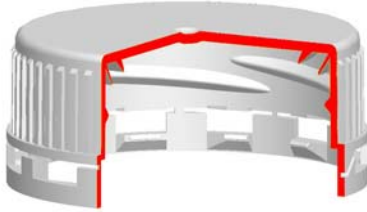
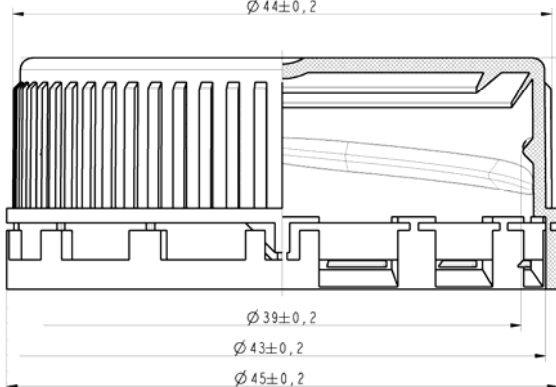

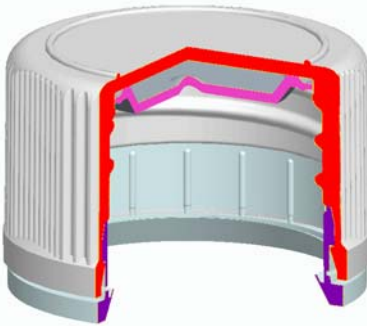
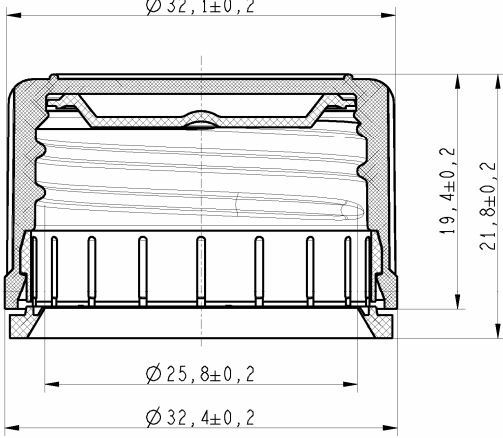
<p>Продукт _____ Тип _____ Материал _____ Диаметр резьбы _____ Тип флакона _____ Контроль вскрытия _____ Другое _____ Комплектация _____</p>	<p>Крышка 1,4к HDPE 18 мм. GL-18 Есть</p> <p>Капельница Тип 2.2е Тип 2.2в</p>			
<p>Продукт _____ Тип _____ Материал _____ Диаметр _____ Стандарт горловины _____ Дозирующее отверстие _____</p> <p>Воздушное отверстие _____ Тип Дозирования _____ Комплектация _____</p>	<p>Капельница 2.2е LDPE 10,6мм GL-18 Ø-1x0,8 мм или 2x0,8 мм</p> <p>Воздушное отверстие Ø -1,5 мм Краевой Крышка тип 1,4к</p>			
<p>Продукт _____ Тип _____ Материал _____ Диаметр посадки _____ Стандарт горловины _____ Дозирующее отверстие _____ Воздушное отверстие _____ Тип Дозирования _____ Комплектация _____</p>	<p>Капельница 2.2е LDPE 10,6мм GL-18</p> <p>Дозирующее отверстие Ø-1x0,8 мм</p> <p>Воздушное отверстие Ø -1,5 мм Вертикальный Крышка тип 1,4к</p>			

<p>Продукт Тип Материал _____ Диаметр резьбы _____ Тип флакона _____ Контроль вскрытия _____ Другое _____ Комплектация _____</p>	<p>Крышка 1,4к HDPE 18 мм. GL-18 Есть Капельница Тип 2.2е Тип 2.2в</p>			
<p>Продукт Тип Материал _____ Диаметр резьбы _____ Тип флакона _____ Контроль вскрытия _____ Другое _____ Комплектация _____</p>	<p>КОЛПАЧОК 3,1а PP 14 мм. XXX XXX XXX Для комплектации P/E флаконов изготовленных методом (Blow-Fill-Seal)</p>			
<p>Продукт Тип Материал _____ Диаметр резьбы _____ Тип флакона _____ Контроль вскрытия _____ Другое _____ Комплектация _____</p>	<p>КОЛПАЧОК 3,1Б PP 13,8 мм. XXX XXX 2^x заходная резьба. Для комплектации P/E флаконов изготовленных методом (Blow-Fill-Seal)</p>			


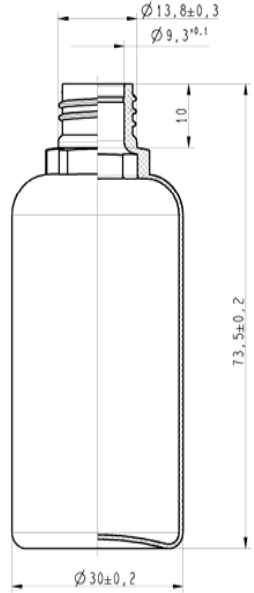


<p>Продукт Тип _____ Материал _____ Диаметр резьбы _____ Тип флакона _____ Контроль вскрытия _____ Другое _____ Комплектация _____</p>	<p>Крышка 1,2a HDPE 16 мм. ФKM-16 XXX</p> <p>Капельница Тип 2.2 Пробка Тип 2.3</p>			
<p>Продукт Тип _____ Материал _____ Диаметр посадки _____ Стандарт горловины _____ Дозирующее отверстие _____ Воздушное отверстие _____ Тип Дозирования _____ Комплектация _____</p>	<p>Капельница 2.2 LDPE 8,6мм ФKM-16</p> <p>1x0,8 мм Ø -1,5/2 мм Краевой Крышка тип 1,2a</p>			
<p>Продукт Тип _____ Материал _____ Диаметр посадки _____ Стандарт горловины _____ Дозирующее отверстие _____ Воздушное отверстие _____ Тип Дозирования _____ Комплектация _____</p>	<p>Пробка 2.3 LDPE 8,6мм ФKM-16</p> <p>XXX XXX XXX Крышка тип 1,2a</p>			




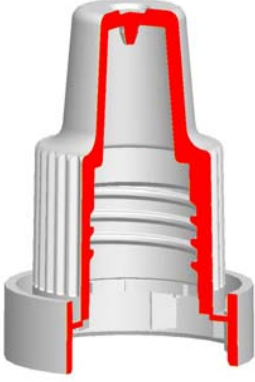
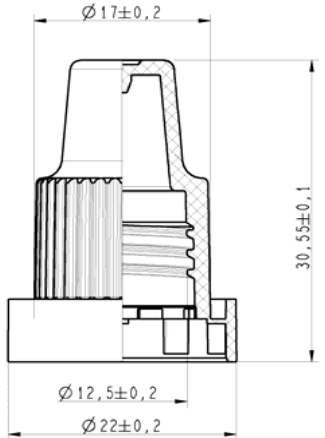


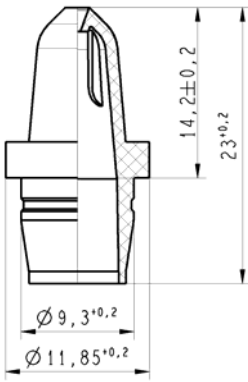
<p>Продукт Тип Материал _____ Диаметр резьбы _____ Тип флакона _____ Контроль вскрытия _____ Другое _____ Комплектация _____</p>	<p>Крышка 1,3 HDPE 16 мм. ФКМ-16 XXX XXX Капельница Тип 2.2 Пробка Тип 2.2в</p>			
<p>Продукт Тип Материал _____ Диаметр резьбы _____ Тип флакона _____ Контроль вскрытия _____ Другое _____ Комплектация _____</p>	<p>Крышка 1,4е HDPE 20 мм. ФВ-20 Есть XXX Капельница Тип 2.2а</p>			
<p>Продукт Тип Материал _____ Диаметр посадки _____ Стандарт горловины _____ Дозирующее отверстие _____ Воздушное отверстие _____ Тип Дозирования _____ Комплектация _____</p>	<p>Капельница 2.2а LDPE 12,1мм ФВ-20 Ø-1x0,8 мм Ø -1,5 мм Вертикальный Крышка тип 1,4е</p>			

<p>Продукт Тип Материал _____ Диаметр резьбы _____ Тип флакона _____ Контроль вскрытия _____ Другое _____ Комплектация _____</p>	<p>Крышка 1,1 HDPE 20 мм. ФВ-20 XXX XXX Капельница тип 2.2а Пробка ниппельная тип 2.1</p>			
<p>Продукт Тип Материал _____ Диаметр посадки _____ Стандарт горловины _____ Дозирующее отверстие _____ Воздушное отверстие _____ Тип Дозирования _____ Комплектация _____</p>	<p>Пробка 2.1 LDPE 13,4 мм ФВ-20 XXX XXX XXX Крышка тип 1,1</p>			
<p>Продукт Тип Материал _____ Диаметр резьбы _____ Тип флакона _____ Контроль вскрытия _____ Другое _____ Комплектация _____</p>	<p>Крышка 1,1 HDPE 20 мм. ФВ-(20-30-50-100)-20 XXX Уплотнительный конус</p>			


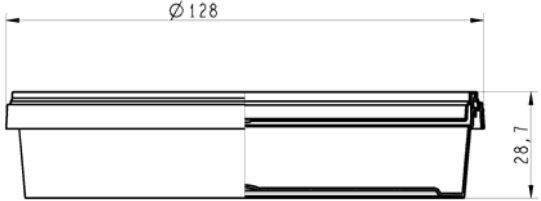




<p>Продукт Тип Материал _____ Диаметр резьбы _____ Тип флакона _____ Контроль вскрытия _____ Другое _____ Комплектация _____</p>	<p>Крышка 1,4в HDPE 12 мм. ФВЛ-10-12 XXX XXX Уплотнительный конус</p>			 <p> $\varnothing 10,5 \pm 0,1$ $\varnothing 12,1 \pm 0,1$ $\varnothing 15,1 \pm 0,2$ $12,7 \pm 0,2$ </p>
<p>Продукт Тип Материал _____ Диаметр резьбы _____ Тип флакона _____ Контроль вскрытия _____ Другое _____ Комплектация _____</p>	<p>Крышка 1,4н HDPE 42мм. XXX Есть XXX Уплотнительный конус</p>			 <p> $\varnothing 44 \pm 0,2$ $\varnothing 39 \pm 0,2$ $\varnothing 43 \pm 0,2$ $\varnothing 45 \pm 0,2$ $19 \pm 0,2$ </p>
<p>Продукт Тип Материал _____ Диаметр резьбы _____ Тип флакона _____ Контроль вскрытия _____ Другое _____ Комплектация _____</p>	<p>Крышка 1,4Д HDPE 28 мм. БВ-100-27 Есть 3^{ох} компонентная LDPE – прокладка LDPE – прокладка (Вспененный) LDPE-Рассекатель</p>			 <p> $\varnothing 32,1 \pm 0,2$ $\varnothing 25,8 \pm 0,2$ $\varnothing 32,4 \pm 0,2$ $19,4 \pm 0,2$ $21,8 \pm 0,2$ </p>


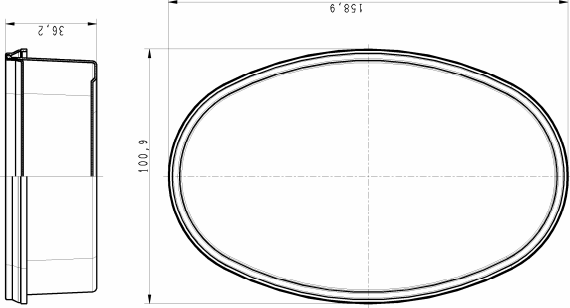



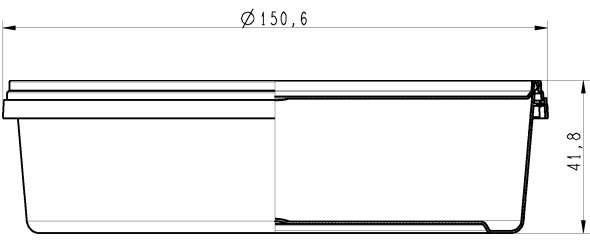
Флаконы Полимерные

<p>Продукт Тип Материал _____ Объем _____ Полный объем _____ Диаметр флакона _____ Высота с крышкой _____ Контроль вскрытия _____ Другое _____ Комплектация _____</p>	<p>Флакон ФК1-30 HDPE, LDPE, PP 30 мл. 36,8мл. 30мм. 90 мм Есть Крышка 1,4 п/е Капельница 2.2 п/е</p>		
<p>Продукт Тип Материал _____ Объем _____ Полный объем _____ Диаметр флакона _____ Высота с крышкой _____ Контроль вскрытия _____ Другое _____ Комплектация _____</p>	<p>Флакон ФК1-15 HDPE, LDPE, PP 15 мл. 21,8мл. 27мм. 64,5 мм Есть Крышка 1,4 п/е Капельница 2.2 п/е</p>		

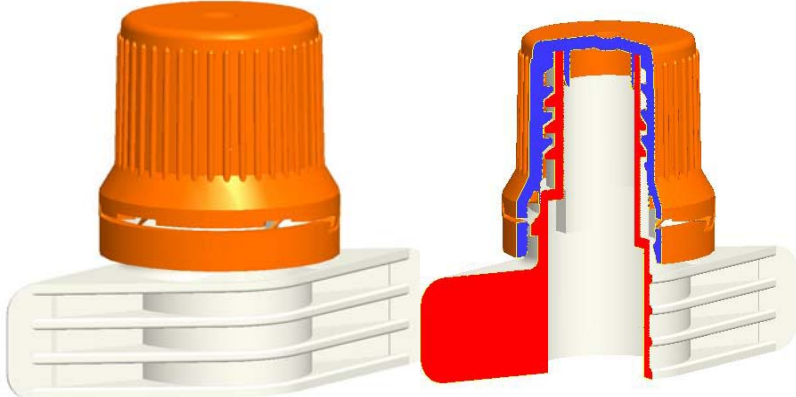
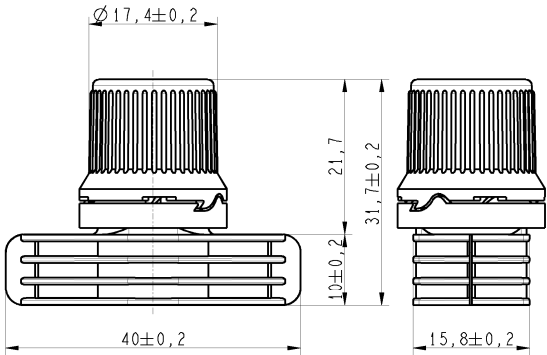

<p>Продукт Тип Материал _____ Объем _____ Полный объем _____ Диаметр флакона _____ Высота с крышкой _____ Контроль вскрытия _____ Другое _____ Комплектация _____</p>	<p>Флакон ФК1-10 HDPE, LDPE, PP 10 мл. 15,4мл. 25,5мм. 72,8 мм Есть Крышка 1,4 п/е Капельница 2.2 п/е</p>			
<p>Продукт Тип Материал _____ Диаметр Резьбы _____ Стандарт горловины _____ Контроль вскрытия _____ Другое _____ Комплектация _____</p>	<p>Крышка 1,4 п/е HDPE 13,5 мм. XXX Есть Капельница 2,2 п/е</p>			
<p>Продукт Тип Материал _____ Диаметр _____ Дозирующее отверстие _____ Комплектация _____</p>	<p>Капельница 2.2 п/е LDPE 9,3мм Ø 0,8 мм Крышка 1,4 п/е Флакон ФК1-10,15,30 мл</p>			

Полимерная тонкостенная герметичная упаковка для пищевых продуктов

<p>Продукт _____ Материал _____ Объём _____ Размер _____ Форма _____ Пломба вскрытия _____ Размер под этикетку _____</p>	<p>Банка-180 PP 180мл. 126X28мм. Круг Есть 116,4 мм</p>		
<p>Продукт _____ Материал _____ Объём _____ Размер _____ Форма _____ Пломба вскрытия _____ Размер под этикетку _____</p>	<p>Банка-200 PP 200мл. 126X29мм. Круг Есть 116,4 мм</p>		
<p>Продукт _____ Материал _____ Объём _____ Размер _____ Форма _____ Пломба вскрытия _____ Внутренняя высота _____ Размер под этикетку _____</p>	<p>Банка-220 PP 220мл. 126X29 Круг Есть 116,4 мм.</p>		

<p> Продукт Материал _____ Объём _____ Размер _____ Форма _____ Пломба вскрытия ____ Размер под этикетку _ </p>	<p> Банка-300(овал) PP 300 мл. 159X100X36 Овал Есть 146X89 </p>		
<p> Продукт Материал _____ Объём _____ Размер _____ Форма _____ Пломба вскрытия ____ Размер под этикетку _ </p>	<p> Банка-300 PP 300 мл. 150X29 Круг Есть Ø-140 мм. </p>		
<p> Продукт Материал _____ Объём _____ Размер _____ Форма _____ Пломба вскрытия ____ Размер под этикетку </p>	<p> Банка-500 PP 500 мл. 150X41,8 Круг Есть Ø-140 мм. </p>		

Укупорочные средства для пищевых продуктов

Продукт Тип	Дозатор с винтовым колпачком тип 1.1 (Дозатор Дой-Пак)		
Материал _____ Стандартные цвета Крышка _____ Стандартные цвета Штуцер _____ Другое _____	HDPE  Для комплектации пакетов Дой-Пак		

ООО «Фарммаш»

Украина 04080 г.Киев

ул. Фрунзе, 59

Тел. /факс (+38044) 239-19-01(многоканальный)

E-mail: farmmash@farmmash.com



Отдел продаж:

(+38044)239-19-01

Руководитель отд. Смилянец Вадим

тел. моб.80674649473

E-mail: V.Smilianets@farmmash.com

Менеджер: Дмитриенко Руслан

тел. моб.80674749677